

# *Total*

## **Fit House** ★

### **MANUAL DEL USUARIO**

Lea cuidadosamente antes de ensamblar el equipo y comenzar su rutina de entrenamiento.



## IMPORTANTE

Por favor conserve este manual en un lugar seguro para su referencia.

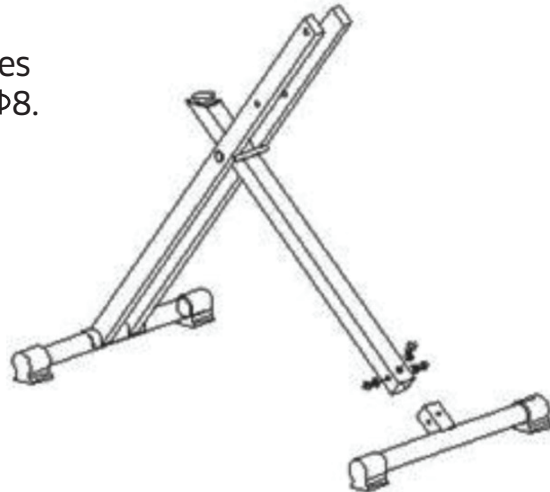
- Lea con atención todas las instrucciones antes de utilizar el producto. Conserve el mismo durante el tiempo que utiliza el equipo.
- No permita que los niños utilicen ni estén cerca del equipo. Manténgalos alejados en todo momento.
- Mantenga las manos, los pies y el cabello alejados de las partes móviles.
- El propietario y demás usuarios de este producto deben estar sumamente informados respecto a cómo debe utilizarse el equipo para que sea de forma correcta y segura.
- Este producto está pensado sólo para un uso residencial.
- Utilice este producto puertas adentro, lejos de la humedad y el polvo, sobre una superficie plana, sólida y resistente, en un espacio suficientemente amplio que permita acceder y utilizar el equipo de forma cómoda y segura.
- Para evitar dañar el suelo, coloque una alfombra debajo del equipo. Utilice zapatillas deportivas mientras lo utiliza. NO VISTA ropa ligera ni con cintas o cordones sueltos, dado que estos pueden enredarse en el equipo y causar lesiones. Quítese todos los accesorios, aros, anillos, relojes, etc.
- Si usted manifiesta algún dolor o si comienza a sentirse mareado mientras se ejercita, deténgase inmediatamente. Descanse unos minutos y consulte a un médico.
- No guarde este equipo en un lugar húmedo (por ejemplo el baño, etc.)
- El equipo ha sido probado y certificado por EN957 bajo la clase H.C. Apto para uso exclusivamente hogareño. Peso máximo del usuario 90 kgs. La ruptura es independiente de la velocidad.
- No es apto para uso terapéutico.
- Por favor, tenga cuidado al trasladar el equipo de un sitio a otro, pues puede lesionarse la espalda. Si es necesario, solicite asistencia al momento de moverlo.

# ENSAMBLADO

- #1** Una el cuerpo principal al tubo de base utilizando dos tornillos M8x45.



- #2** Monte el tubo frontal utilizando tres tornillos M8x15 y tres arandelas  $\Phi 8$ .



- #3** Utilizando el tornillo M10x100, la tuerca M10 y dos arandelas  $\Phi 10$ , instale el tubo del asiento.

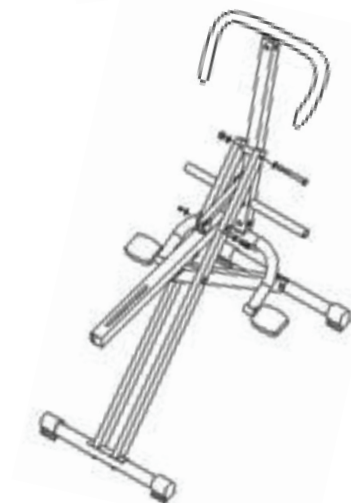


# ENSAMBLADO

- #4** Monte el manubrio utilizando tres tornillos M8x15. Usando los tres tornillos M8x15 y las arandelas  $\phi 8$  instale el tubo para los piés. Monte el tubo con los tornillos M8x15 y las arandelas. Monte el tubo conector utilizando tornillos M8x15, dos arandelas  $\phi 8$  y tuercas M8.



- #5** Instale el tubo principal y el manubrio utilizando tornillos M10x100, tuercas M10 y dos arandelas  $\phi 10$ . Instale el tubo del asiento y el tubo conector utilizando tornillos M8x35, dos arandelas  $\phi 8$  y tuerca M8.



- #6** Coloque el asiento en el tubo para el asiento, y ajuste la perilla.

